



Акционерное общество
«ГМС Ливгидромаш»
(АО «ГМС Ливгидромаш»)
ИНН 5702000265 КПП 570201001
ОГРН 1025700514476 ОКПО 00217975

Адрес: Россия, 303851, Орловская обл., г. Ливны, ул. Мира, 231
Телефон: + 7 (48677) 7-80-00, 7-80-03, 7-80-09
Факс: + 7 (48677) 7-80-80, 7-80-99, 7-80-98



ЗАКАЗАТЬ

ОКП 36 3183

УТВЕРЖДАЮ



Управляющий директор
ОАО «ГМС Насосы»
А.Ф. Дворядкин
15.01 2014г.

ЭЛЕКТРОНАСОСЫ
ЦЕНТРОБЕЖНЫЕ ПОГРУЖНЫЕ
типа ГНОМ

ОБОСНОВАНИЕ БЕЗОПАСНОСТИ

Н49.151.00.000 ОБ

Заместитель управляющего директора
по научно-исследовательской работе-
руководитель НТЦ ОАО «ГМС Насосы»
Ю.М. Мишин
15.01 2014г.

Разработал:

Начальник конструкторского отдела
водяных погружных насосов и
насосов бытового назначения
Н.Н. Сажин
15.01 2014г.

Име. № подл.	Подпись и дата
Взам. инв. №	Подпись и дата
Име. № дубл.	Подпись и дата
Име. № инв.	Подпись и дата

СОДЕРЖАНИЕ

	Лист
Введение.....	3
1 Основные параметры и характеристики.....	4
2 Общие принципы обеспечения безопасности.....	7
3 Требования к надёжности электронасосов.....	9
4 Требования к пользователю электронасосов	10
5 Анализ риска применения (использования) электронасосов	10
6 Требования к безопасности при вводе в эксплуатацию.....	11
7 Требования к управлению безопасностью при эксплуатации	11
8 Требования к управлению качеством для обеспечения безопасности при эксплуатации и требования к управлению охраны окружающей среды при вводе в эксплуатацию, эксплуатации и утилизации электронасосов	11
9 Требования безопасности при утилизации электронасосов	11
Приложение А – Устройство электронасосов	12-18
Лист регистрации изменений.....	

Настоящее обоснование безопасности (ОБ) распространяется на электронасосы центробежные погружные типа Гном (далее- электронасосы) , предназначенные для откачивания загрязненных вод температурой до 35⁰ С, исполнение Тр – до 60⁰С, плотностью до 1100 кг/м³, при содержании твердых механических примесей до 10 % по массе с плотностью твердых частиц не более 2500 кг/м³ и максимальным размером до 5 мм.

Корпусные детали и рабочие колеса электронасосов серии Гном выполнены из чугуна;

корпусные детали электронасосов серии 1Гном выполнены из высокопрочной пластмассы, рабочие колеса – из чугуна.

Электронасосы выпускаются в однофазном исполнении на напряжение 220 В и в трехфазном исполнении на напряжение 380 В частотой 50 Гц.

Электронасосы не предназначены для эксплуатации во взрыво и пожароопасных помещениях.

Климатическое исполнение У* ГОСТ 15150.

Разработчики разделов ОБ прошли аттестацию в Территориальной аттестационной комиссии Приокского управления Федеральной службы по экологическому, технологическому и атомному надзору в соответствии с должностными обязанностями и имеют Удостоверения Приокского управления Федеральной службы по экологическому, технологическому и атомному надзору.

Область аттестации разработчиков:

А – общие требования промышленной безопасности.

1 ОСНОВНЫЕ ПАРАМЕТРЫ И ХАРАКТЕРИСТИКИ

1.1 Показатели назначения электронасосов по параметрам в номинальном режиме указаны в таблице 1.

Таблица 1

Типоразмер электронасоса	Параметры энергопитания	Ток, А	Номинальная мощность электродвигателя, кВт	Подача, м ³ /ч (л/с)	Напор, м	КПД, %, не менее	Масса, кг, без шнура питания, не более				
Мини Гном 7-7	1 ~ 220В	3,0	0,6	7 (1,9)	7	30	15,0				
Мини Гном 7-7 Д							10,0				
1Мини Гном 7-7					10 (2,78)		6	15,0			
1Мини Гном 7-7Д				10,0							
Гном 10-6				6 (1,66)			10	15,0			
Гном 10-6Д					10,0						
1Гном 10-6		8,0	1,1		10 (2,78)		10	15,0			
1Гном 10-6Д				10,0							
Гном 6-10				10 (2,78)			10	16,0			
Гном 6-10Д					11,0						
1Гном 6-10					3 ~ 380В			2,0	15,0		
1Гном 6-10 Д				16,0							
Гном 10-10	10,5										
Гном 10-10Д	1~ 220В	11,0	16 (4,44)	16	40	28,0					
Гном 10-10Д						3,5	2,2	25 (6,94)	20	46	
1Гном 10-10										3~ 380В	11,0
Гном 16-16	8,5	4,0	53 (14,72)	10	50	63,0					
Гном 16-16Д						16,0	7,5	50 (13,88)	25		
Гном 16-16Тр	21,0	11,0	100 (27,77)	25	50					76,0	
Гном 25-20						112,0	120,0	100 (27,77)	25	50	112,0
Гном 25-20Тр	112,0	120,0	100 (27,77)	25	50						120,0
Гном 40-25						112,0	120,0	100 (27,77)	25	50	112,0
Гном 40-25Тр	112,0	120,0	100 (27,77)	25	50						120,0
Гном 53-10						112,0	120,0	100 (27,77)	25	50	112,0
Гном 53-10Тр	112,0	120,0	100 (27,77)	25	50						120,0
Гном 50-25						112,0	120,0	100 (27,77)	25	50	112,0
Гном 50-25 Тр	112,0	120,0	100 (27,77)	25	50						120,0
Гном 100-25						112,0	120,0	100 (27,77)	25	50	112,0
Гном 100-25 Тр	112,0	120,0	100 (27,77)	25	50						120,0

1.2 Изображения электронасосов приведены в Приложении А.

1.3 В комплект поставки электронасосов входят:

- электронасос со шнуром питания 10 метров
(трехфазное исполнение)

или электронасос с пусковым устройством и шнуром питания

10 метров (однофазное исполнение) - 1 шт.

- руководство по эксплуатации - 1 шт.

- упаковка - 1 шт.

1.4 Электронасосы могут эксплуатироваться в пределах рабочего интервала характеристики .

1.5 Электронасосы во время хранения, эксплуатации и после срока службы не представляют опасности для жизни, здоровья людей, окружающей среды и не могут причинить вред имуществу граждан.

1.6 При проектировании и испытании электронасосов использовались следующие стандарты:

ГОСТ 2.102-68	ЕСКД. Виды и комплектность конструкторских документов.
ГОСТ 2.103-68	ЕСКД. Стадии разработки.
ГОСТ 2.105-95	ЕСКД. Общие требования к текстовым документам.
ГОСТ 2.106-95	ЕСКД. Текстовые документы.
ГОСТ 2.109-73	ЕСКД. Основные требования к чертежам.
ГОСТ 2.111-68	ЕСКД. Нормоконтроль.
ГОСТ 2.113-75	ЕСКД. Групповые и базовые конструкторские документы.
ГОСТ 2.114-95	ЕСКД. Технические условия.
ГОСТ 2.601-2006	ЕСКД. Эксплуатационная документация.
ГОСТ 2.610-2006	ЕСКД. Правила выполнения эксплуатационных документов.
ГОСТ Р 52161-2-41-2008	Безопасность бытовых и аналогичных электрических приборов. Дополнительные требования к насосам и методы испытаний
ГОСТ МЭК 60335-2-41-2009	Безопасность бытовых и аналогичных электрических приборов. Часть 2-41. Дополнительные требования к насосам.
ГОСТ 27.003-2011	Надёжность в технике. Состав и общие правила задания требований надёжности.
ГОСТ 15150-69	Машины, приборы и другие технические изделия. Исполнения для различных климатических районов. Категории, условия эксплуатации, хранения и транспортирования в части воздействия климатических факторов внешней среды.
ГОСТ 6134-2007	Насосы динамические. Правила приёмки и методы испытаний.
ГОСТ Р 15.201-2000	Система разработки и постановки на производство. Продукция производственно-технического назначения. Порядок разработки и постановки продукции на производство.

2 ОБЩИЕ ПРИНЦИПЫ ОБЕСПЕЧЕНИЯ БЕЗОПАСНОСТИ

2.1 Электронасосы способны выполнять свои функции и имеют возможность быть транспортируемыми, устанавливаемыми на объектах эксплуатации и утилизируемыми в условиях предназначенного использования согласно эксплуатационной документации предприятия-изготовителя без травмирования или нанесения другого вреда здоровью.

2.2 В конструкцию электронасосов при проектировании и их производстве согласно ГОСТ Р 52161-2-41-2008 и ГОСТ МЭК 60335-2-41-2009 включены основные принципы, направленные на безопасность.

Последовательность и требования безопасности при выполнении монтажных работ приведены в эксплуатационной документации.

2.3 Реализация принципов экологической безопасности осуществляется при изготовлении электронасосов применением материалов, соответствующих предусмотренным условиям и режимам эксплуатации.

2.4 Электронасосы имеют ручки для закрепления троса или другого подъемного устройства, необходимого при монтаже и эксплуатации.

Электронасосы по принципу действия относятся к центробежным, по виду установки при эксплуатации –к погружным.

2.5 Все материалы, сырьё и покупные изделия, применяемые для изготовления деталей электронасосов, соответствуют требованиям указанным в чертежах и имеют сертификаты. При отсутствии сертификатов, предприятие-изготовитель электронасосов проверяет качество материалов в соответствии с требованиями государственных, отраслевых стандартов и технических условий, а также требованиям, указанным в чертежах.

2.6 Сами электронасосы не представляют какой-либо вид опасности при эксплуатации, поскольку находятся в котловане в погруженном под уровень жидкости состоянии и не имеют контакта с обслуживающим персоналом.

2.7 В случае выхода электронасоса из строя потребитель должен утилизировать его по своему усмотрению.

2.8 Для изготовления электронасосов используются долговечные материалы, соответствующие предусмотренным условиям и режимам эксплуатации. Учитывается появление опасности, связанной с явлениями усталости, старения, коррозии и износа. Электронасосы не имеют в своём составе и конструкции каких-либо химических или радиоактивных элементов, которые могли бы причинить ущерб здоровью людей или окружающей среде.

2.9 Ремонт электронасосов и последующие испытания производит предприятие-изготовитель, а также его сервисные службы, обеспеченные квалифицированным персоналом, полным комплектом технической документации, инструментом и оборудованием, запасными частями, изготовленными предприятием-изготовителем электронасосов и имеющими лицензию на соответствующий вид деятельности.

2.10 Реализация принципов управления качеством при эксплуатации электронасосов сводится к периодическому отключению их на время не менее 15 минут после работы в течение не более 2-х часов.

2.11 Реализация принципов управления охраной окружающей среды организована при изготовлении электронасоса путем подбора допустимых материалов.

3 ТРЕБОВАНИЯ К НАДЁЖНОСТИ ЭЛЕКТРОНАСОСОВ

3.1 Выбор номенклатуры показателей надежности (далее ПН) на электронасосы осуществляется путем инженерного анализа.

По определённости назначения электронасосы относятся к изделиям общего назначения (ИОН), имеющие один основной вариант применения – это работа в погруженном состоянии.

Принцип работы электронасоса основан на использовании вращения центробежного рабочего колеса, закрепленного на валу электродвигателя.

По числу возможных (учитываемых) состояний (по работоспособности) электронасосы относятся к изделиям вида I. Электронасосы являются изделием многократного циклического применения, отказы, или переход в предельное состояние которых, не приводят к последствиям катастрофического характера (без угрозы для жизни и здоровья людей).

По возможности восстановления работоспособного состояния после возможного отказа в процессе эксплуатации электронасосы относятся к восстанавливаемым изделиям.

По характеру основных процессов, определяющих переход в предельное состояние, электронасосы подразделяются на стареющие и изнашиваемые одновременно.

3.2 Номенклатура комплексных показателей и значения ПН для электронасосов приведены в таблице 2.

Таблица 2

Наименование показателя	Величина
Средняя наработка до отказа, ч	2500 .
Средний ресурс до капитального ремонта, ч	6000
Средний срок службы, лет	5.
Среднее время до восстановления, ч	3
Допустимый срок сохраняемости, лет	2

3.3 Критерии отказа и предельного состояния:

- критерием отказа является снижение сопротивления изоляции менее 1 Мом в холодном состоянии и менее 0,5 Мом при рабочей температуре ,
- критерием предельного состояния электронасоса является нарушение электрической прочности изоляции.

3.4 Испытания на надёжность проводятся на предприятии-изготовителе не реже одного раза в три года на образцах, отобранных со склада готовой продукции .

Электронасосы по показателям надёжности относятся к изделиям конкретного назначения, вид I (восстанавливаемые) ГОСТ 27.003.

4 ТРЕБОВАНИЯ К ПОЛЬЗОВАТЕЛЮ ЭЛЕКТРОНАСОСОВ

4.1 Для пользования и эксплуатации электронасоса не требуется специальной подготовки, достаточно изучить руководство по эксплуатации и строго руководствоваться его требованиями.

4.2 Электронасос не предназначен для использования людьми (включая детей), у которых есть физические, нервные или психические отклонения или недостаток опыта и знаний, за исключением случаев, когда за такими лицами осуществляется надзор или проводится их инструктирование относительно использования данного насоса лицом, отвечающим за их безопасность.

Необходимо осуществлять надзор за детьми с целью недопущения их игр с насосом.

5 АНАЛИЗ РИСКА ПРИМЕНЕНИЯ (ИСПОЛЬЗОВАНИЯ) ЭЛЕКТРОНАСОСОВ

5.1 Проведённый анализ электронасосов и многолетняя история их применения доказывает их полную безопасность в течение всего жизненного цикла, поскольку не представляют собой ни одного из возможных видов опасностей.

6 ТРЕБОВАНИЯ К БЕЗОПАСНОСТИ ПРИ ВВОДЕ В ЭКСПЛУАТАЦИЮ

6.1 Электронасос соответствует требованиям, направленным на обеспечение безопасности жизни и здоровья потребителей и охраны окружающей среды.

6.2 Подключение электронасоса в трехфазном исполнении допускается только через автоматический выключатель.

6.3 Электронасос при эксплуатации должен быть полностью погружен в перекачиваемую жидкость.

6.4 Не допускается работа электронасоса с полностью перекрытой подачей.

7 ТРЕБОВАНИЯ К УПРАВЛЕНИЮ БЕЗОПАСНОСТЬЮ ПРИ ЭКСПЛУАТАЦИИ

7.1 Для обеспечения безопасности при эксплуатации необходимо руководствоваться требованиями, указанными в руководстве по эксплуатации.

8 ТРЕБОВАНИЯ К УПРАВЛЕНИЮ КАЧЕСТВОМ ДЛЯ ОБЕСПЕЧЕНИЯ БЕЗОПАСНОСТИ ПРИ ЭКСПЛУАТАЦИИ И ТРЕБОВАНИЯ К УПРАВЛЕНИЮ ОХРАНЫ ОКРУЖАЮЩЕЙ СРЕДЫ ПРИ ВВОДЕ В ЭКСПЛУАТАЦИЮ, ЭКСПЛУАТАЦИИ И УТИЛИЗАЦИИ ЭЛЕКТРОНАСОСОВ

8.1 При выполнении общих принципов обеспечения безопасности, отражённых в разделе 2, дальнейшие действия при эксплуатации электронасосов сводятся к периодическому надзору за работающим электронасосом.

9 ТРЕБОВАНИЯ БЕЗОПАСНОСТИ ПРИ УТИЛИЗАЦИИ ЭЛЕКТРОНАСОСОВ

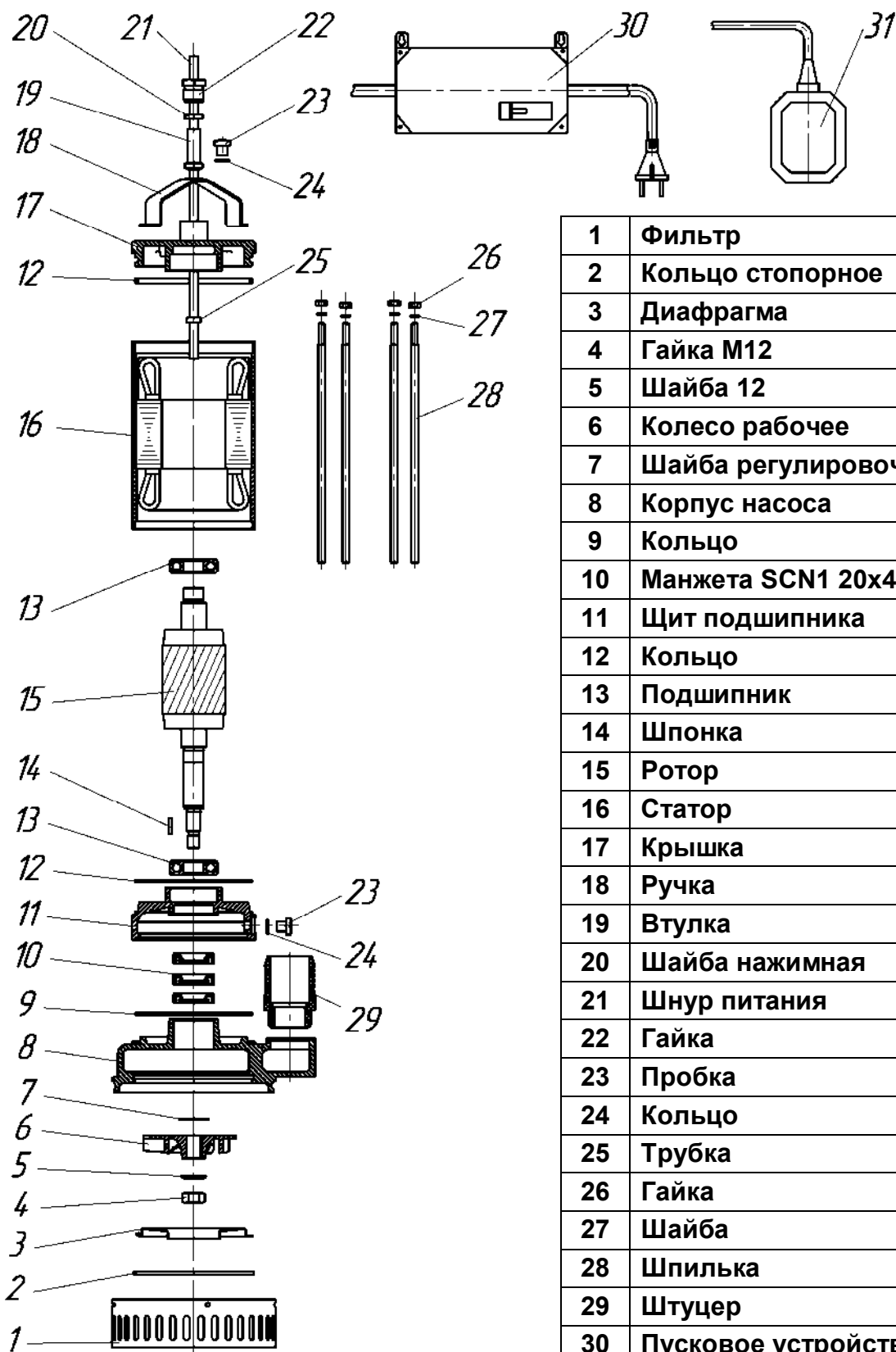
9.1 Порядок проведения утилизации электронасосов, выведенных из эксплуатации, заключается в следующем:

- электронасос, достигший предельного состояния и не подлежащий восстановлению, отключить от сети и вынуть из котлована;

- электронасос разобрать и утилизировать по усмотрению потребителя.

9.2 Индивидуальных средств защиты для персонала производящего утилизацию не требуется.

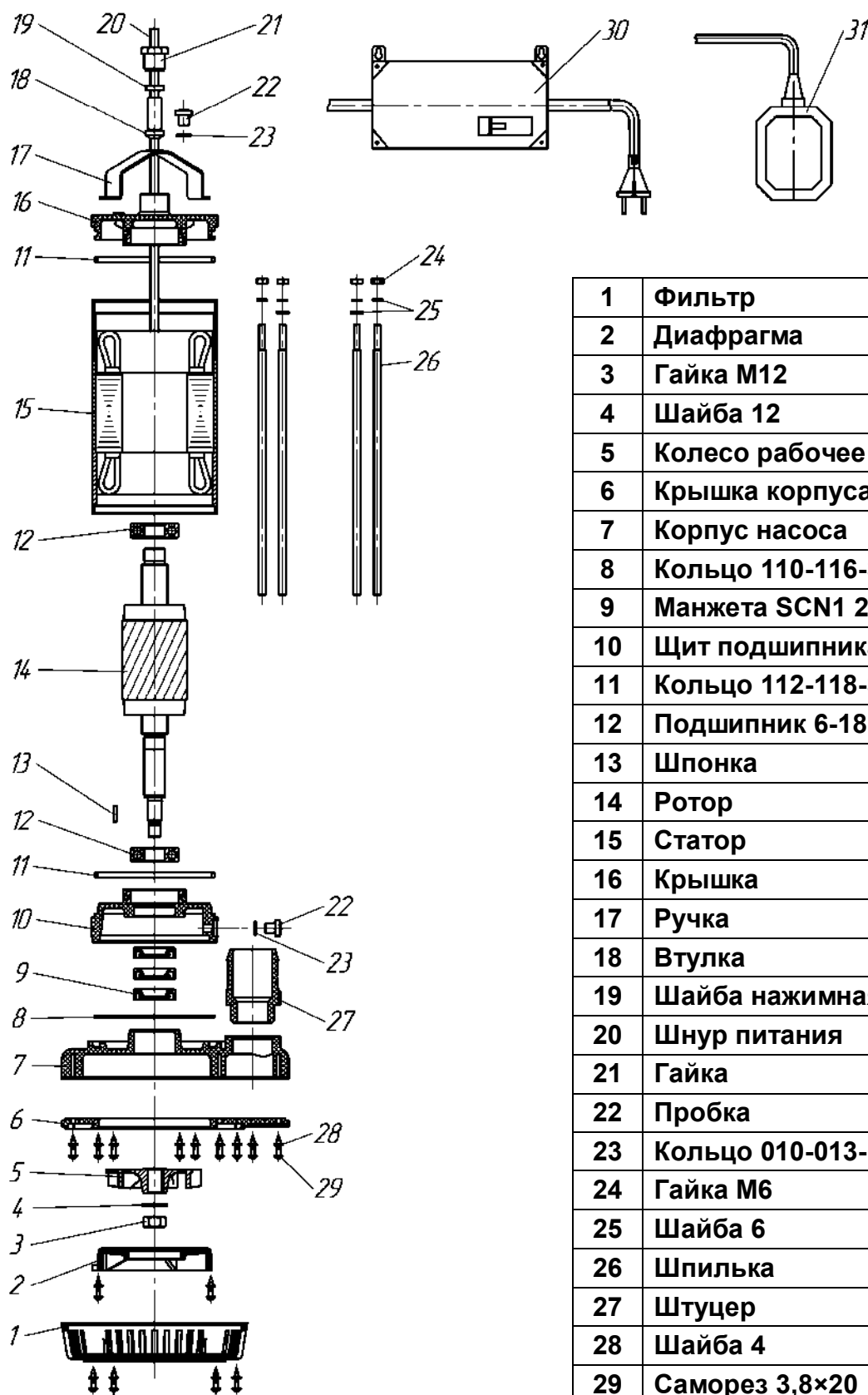
Приложение А Устройство электронасосов Мини Гном и Гном



1	Фильтр
2	Кольцо стопорное
3	Диафрагма
4	Гайка М12
5	Шайба 12
6	Колесо рабочее
7	Шайба регулировочная
8	Корпус насоса
9	Кольцо
10	Манжета SCN1 20x40x10
11	Щит подшипника
12	Кольцо
13	Подшипник
14	Шпонка
15	Ротор
16	Статор
17	Крышка
18	Ручка
19	Втулка
20	Шайба нажимная
21	Шнур питания
22	Гайка
23	Пробка
24	Кольцо
25	Трубка
26	Гайка
27	Шайба
28	Шпилька
29	Штуцер
30	Пусковое устройство*
31	Поплавковый выключатель*

*Для насосов в однофазном исполнении

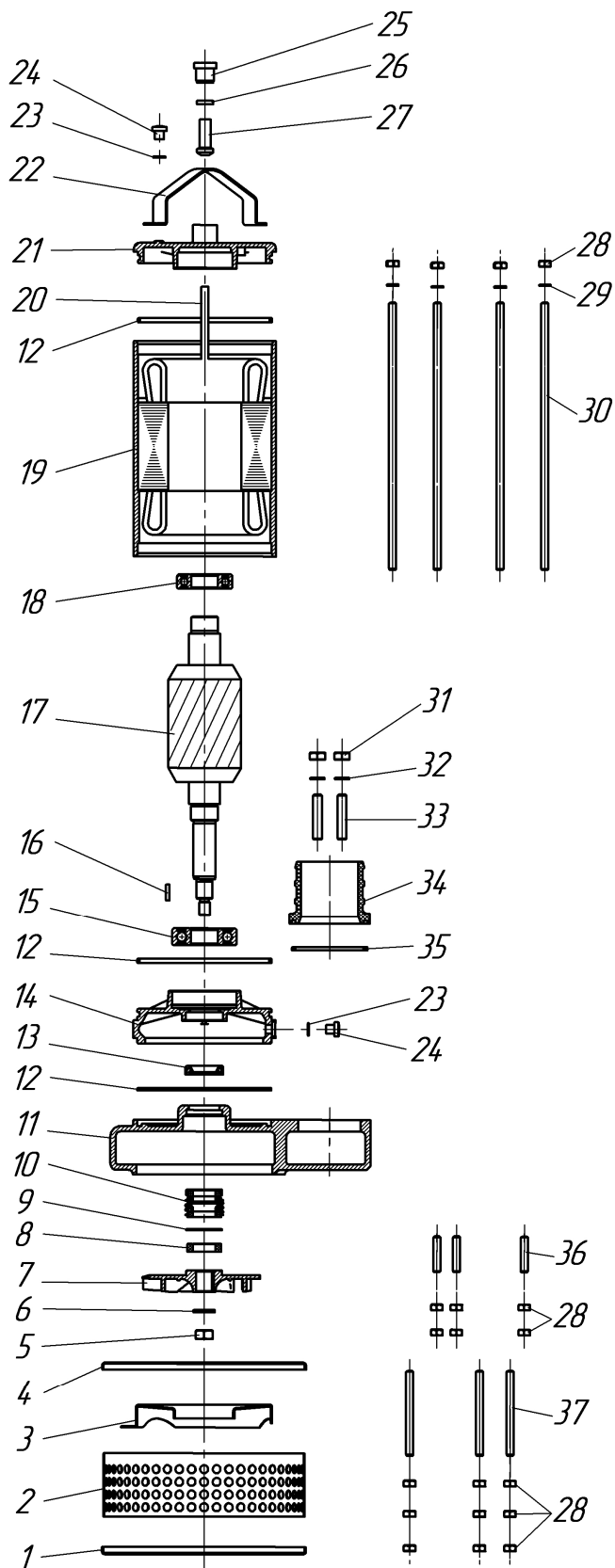
Устройство электронасосов 1Гном



1	Фильтр
2	Диафрагма
3	Гайка М12
4	Шайба 12
5	Колесо рабочее
6	Крышка корпуса
7	Корпус насоса
8	Кольцо 110-116-36
9	Манжета SCN1 20x40x10
10	Щит подшипника
11	Кольцо 112-118-36
12	Подшипник 6-180204
13	Шпонка
14	Ротор
15	Статор
16	Крышка
17	Ручка
18	Втулка
19	Шайба нажимная
20	Шнур питания
21	Гайка
22	Пробка
23	Кольцо 010-013-19
24	Гайка М6
25	Шайба 6
26	Шпилька
27	Штуцер
28	Шайба 4
29	Саморез 3,8×20
30	Пусковое устройство*
* 31	Поплавковый выключатель*

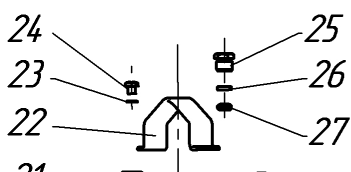
* Д
ля насосов в однофазном исполнении

Устройство электронасоса Гном 25-20



Поз.	Наименование
1	Дно фильтра
2	Фильтр
3	Диафрагма
4	Крышка фильтра
5	Гайка М12
6	Шайба 12
7	Колесо рабочее
8	Кольцо
9	Прокладка
10	Торцовое уплотнение
11	Корпус насоса
12	Кольцо 145-150-36
13	Манжета
14	Щит подшипника
15	Подшипник 6-180306
16	Шпонка
17	Ротор
18	Подшипник 6-180206
19	Статор
20	Шнур питания
21	Крышка
22	Ручка
23	Кольцо 010-013-19
24	Пробка
25	Гайка
26	Шайба нажимная
27	Втулка
28	Гайка М8
29	Шайба 8
30	Шпилька М8х300
31	Гайка М10
32	Шайба 10
33	Шпилька М10х25
34	Патрубок
35	Кольцо 075-083-46
36	Шпилька М8х40
37	Шпилька М8х95

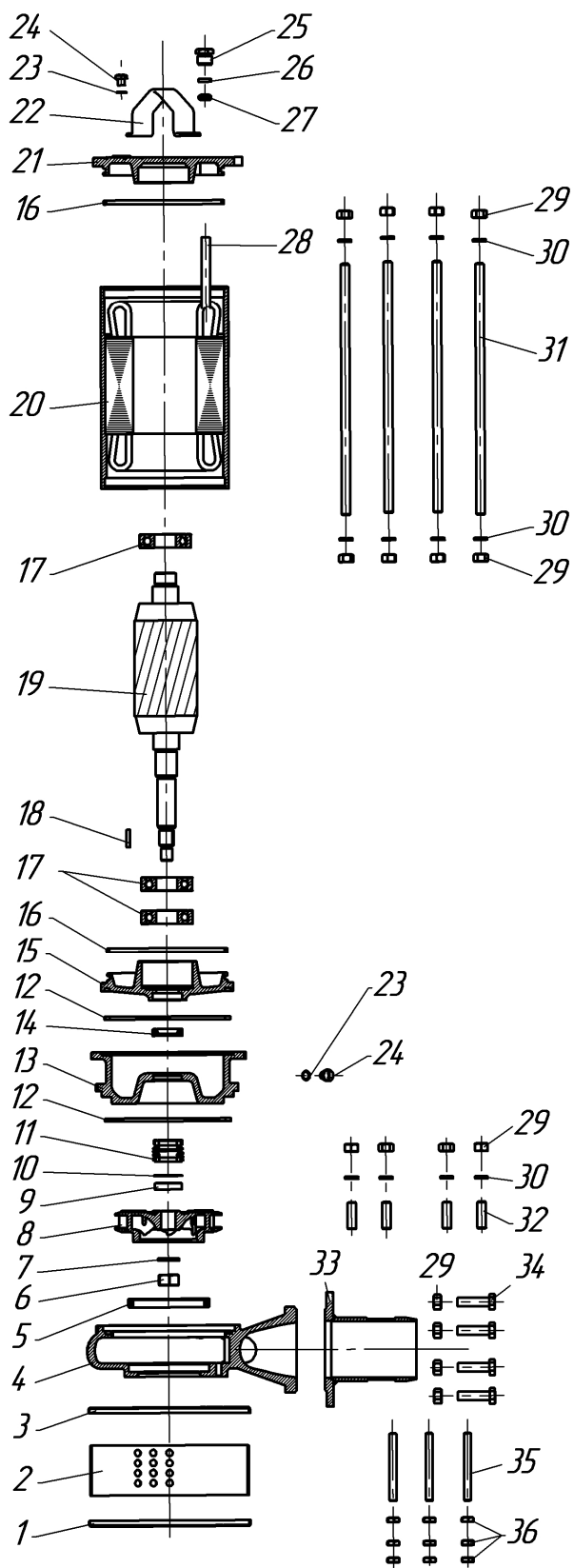
Устройство электронасоса Гном 40-25



Поз.	Наименование
1	Дно фильтра
2	Фильтр
3	Крышка фильтра
4	Корпус насоса
5	Кольцо
6	Гайка M16
7	Шайба 16
8	Колесо рабочее
9	Кольцо
10	Прокладка
11	Торцовое уплотнение
12	Кольцо 170-180-58
13	Корпус уплотнения
14	Манжета
15	Щит подшипника
16	Кольцо 160-170-46
17	Подшипник 6-180306
18	Шпонка
19	Ротор
20	Статор
21	Крышка
22	Ручка
23	Кольцо 010-013-19
24	Пробка
25	Гайка
26	Шайба нажимная
27	Уплотнитель
28	Шнур питания
29	Гайка M12
30	Шайба 12
31	Шпилька M12x355
32	Шпилька M12x38
33	Патрубок
34	Болт M12
35	Шпилька M10x95
36	Гайка M10

Продолжение
приложения А

Устройство электронасоса Гном 53-10

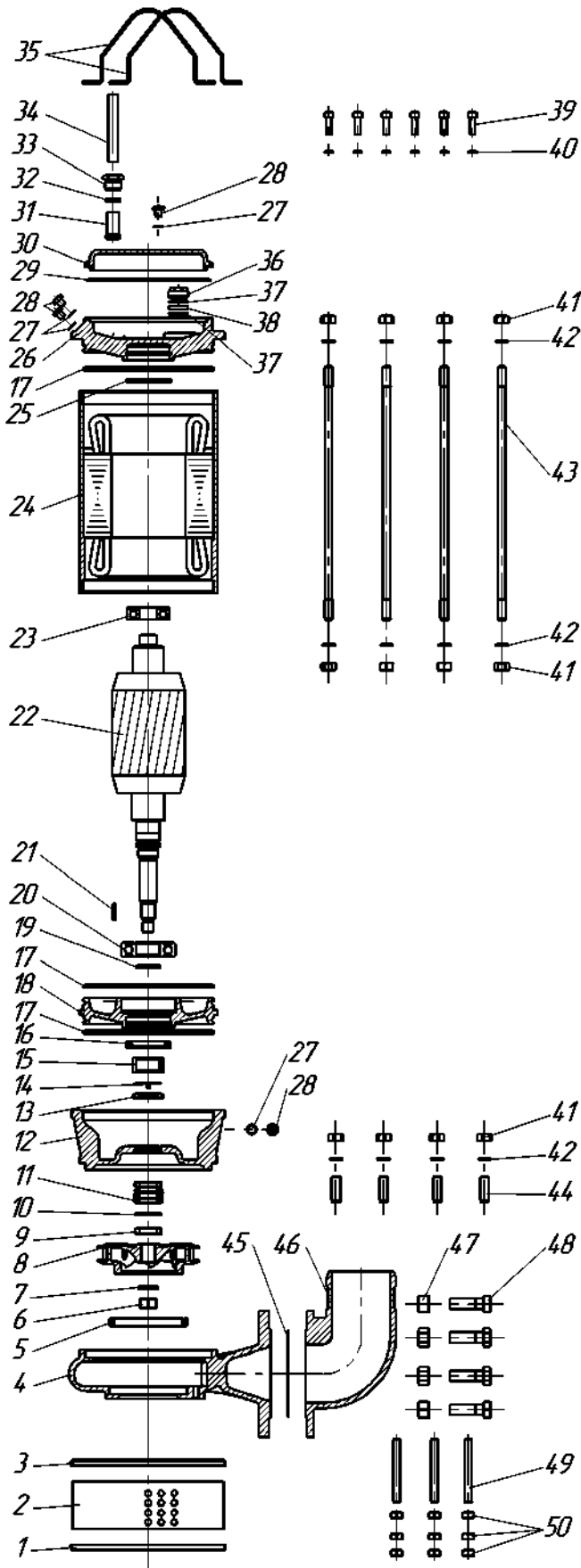


Поз.	Наименование
1	Дно фильтра
2	Фильтр
3	Диафрагма
4	Крышка фильтра
5	Корпус насоса
6	Гайка М16
7	Шайба 16
8	Колесо рабочее
9	Кольцо
10	Прокладка
11	Торцовое уплотнение
12	Кольцо 180-185-36
13	Корпус уплотнения
14	Кольцо 170-180-58
15	Манжета
16	Щит подшипника
17	Кольцо 160-170-46
18	Подшипник 6-180306
19	Ротор
20	Статор
21	Крышка
22	Ручка
23	Кольцо 010-013-19
24	Пробка
25	Гайка
26	Шайба нажимная
27	Уплотнитель
28	Шнур питания
29	Шпонка
30	Гайка М12
31	Шайба 12
32	Шпилька М12х355
33	Шпилька М12х38
34	Патрубок
35	Болт М16
36	Шпилька М10х50
37	Гайка М10
38	Шпилька М10х95

Про-
должение

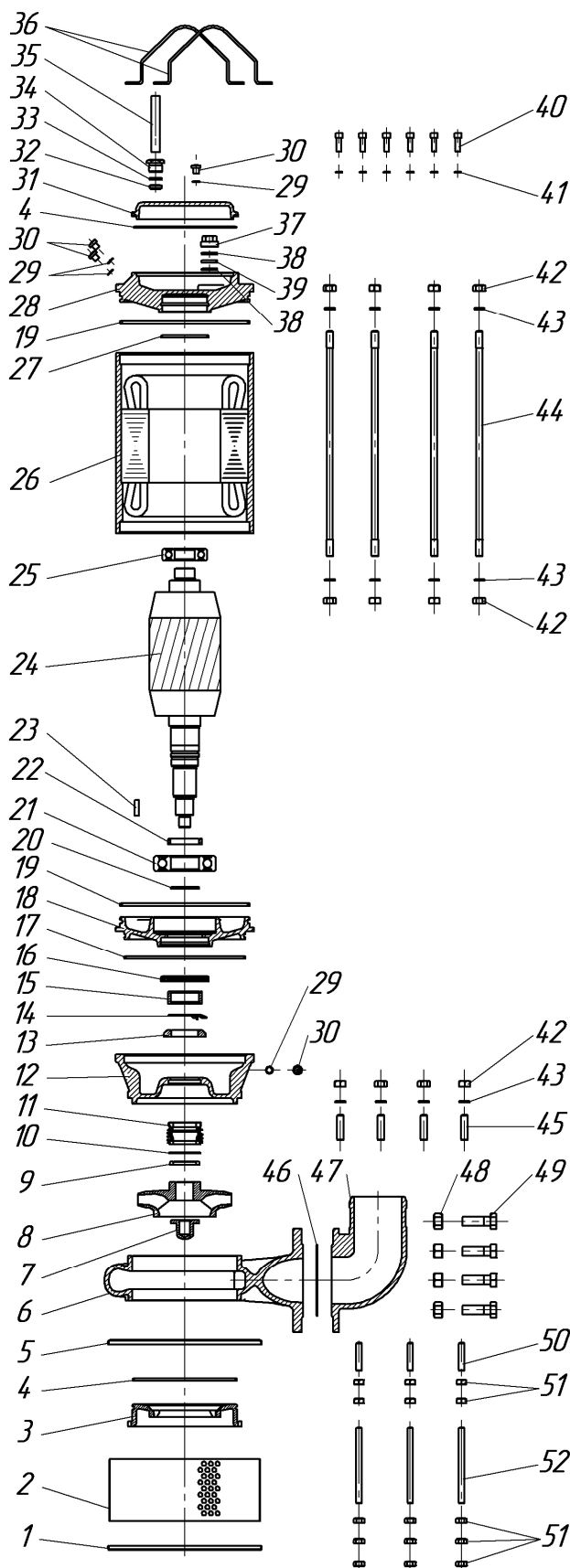
приложения А

Устройство электронасоса Гном 50-25



Поз.	Наименование
1	Дно фильтра
2	Фильтр
3	Крышка фильтра
4	Корпус насоса
5	Кольцо
6	Гайка М16
7	Шайба 16
8	Колесо рабочее
9	Кольцо
10	Прокладка
11	Торцовое уплотнение
12	Корпус уплотнения
13	Гайка
14	Шайба
15	Втулка защитная
16	Манжета
17	Кольцо 185-190-36
18	Щит подшипника
19	Кольцо 030-035-30
20	Подшипник 6-180307
21	Шпонка
22	Ротор
23	Подшипник 6-180305
24	Статор
25	Кольцо 062-066-25
26	Щит подшипника верхний
27	Кольцо 010-013-19
28	Пробка
29	Кольцо 180-185-36
30	Крышка
31	Уплотнитель
32	Шайба нажимная
33	Гайка
34	Шнур питания
35	Ручка
36	Гайка
37	Диск выводной
38	Уплотнитель выводов
39	Винт М8
40	Шайба 8
41	Гайка М12
42	Шайба 12
43	Шпилька М12х375
44	Шпилька М12х38
45	Прокладка
46	Патрубок
47	Гайка М16
48	Болт М16
49	Шпилька М10х95
50	Гайка М10

Устройство электронасоса Гном 100-25



Поз.	Наименование
1	Дно фильтра
2	Фильтр
3	Диафрагма
4	Кольцо 180-185-36
5	Крышка фильтра
6	Корпус насоса
7	Гайка М16
8	Колесо рабочее
9	Кольцо
10	Прокладка
11	Торцовое уплотнение
12	Корпус уплотнения
13	Гайка
14	Шайба
15	Втулка защитная
16	Манжета
17	Кольцо 210-215-36
18	Щит подшипника
19	Кольцо 220-230-46
20	Кольцо 045-050-30
21	Подшипник 6-180310
22	Втулка упорная
23	Шпонка
24	Ротор
25	Подшипник 6-180307
26	Статор
27	Кольцо 080-085-30
28	Щит подшипника верхний
29	Кольцо 010-013-19
30	Пробка
31	Крышка
32	Втулка
33	Шайба нажимная
34	Гайка
35	Шнур питания
36	Ручка
37	Гайка
38	Диск выводной
39	Уплотнитель выводов
40	Винт М8
41	Шайба 8
42	Гайка М12
43	Шайба 12
44	Шпилька М12х400
45	Шпилька М12х45
46	Прокладка
47	Патрубок
48	Гайка М16
49	Болт М16
50	Шпилька М10х50
51	Гайка М10
52	Шпилька М10х135

ЗАКАЗАТЬ